

Monomando Lorenzo

Monomandos

Código: 8466 000



CARACTERÍSTICAS

ROTACIÓN 120 °

CAÑO EXTRAÍBLE

La boca del monomando es extraíble para poder llegar fácilmente a todas las zonas del fregadero.

PLACA DE REFUERZO

Todos los monomandos Foster están dotados de la placa de refuerzo que proporciona una estabilidad perfecta sobre cualquier fregadero.

DETALLES

Tipo de monomando

Monomando con caño giratorio y extraíble

Material

Latón

Texture

Cromado

Ángulo de rotación

120°

Base de apoyo

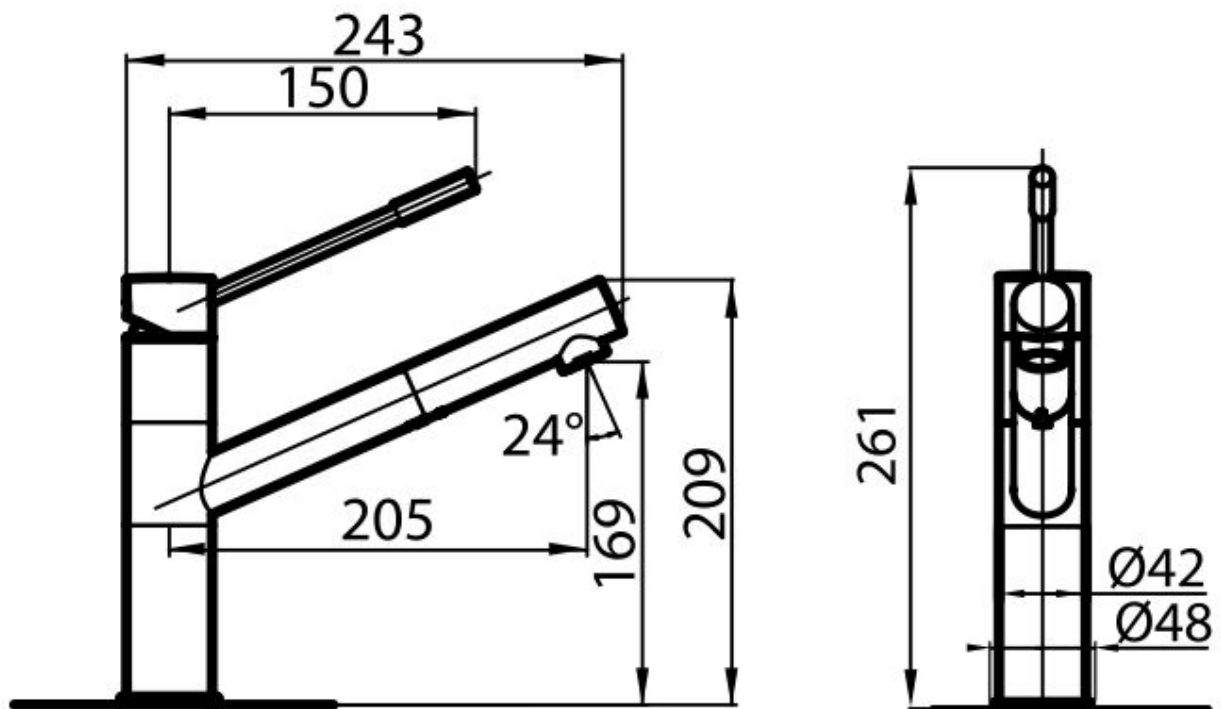
ø48mm

Cartucho Con discos cerámicos

Orificio monomando $\varnothing 35\text{mm}$

Espesor máx encimera 40mm

DIBUJOS TÉCNICOS



GALERÍA

